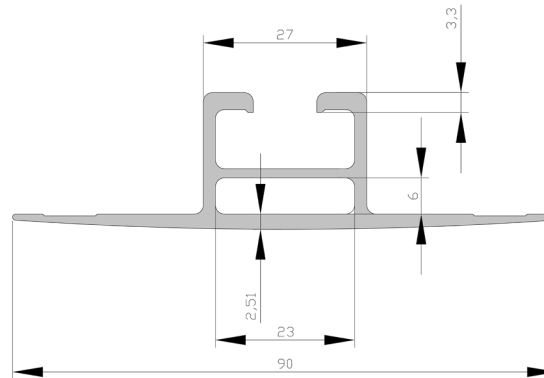
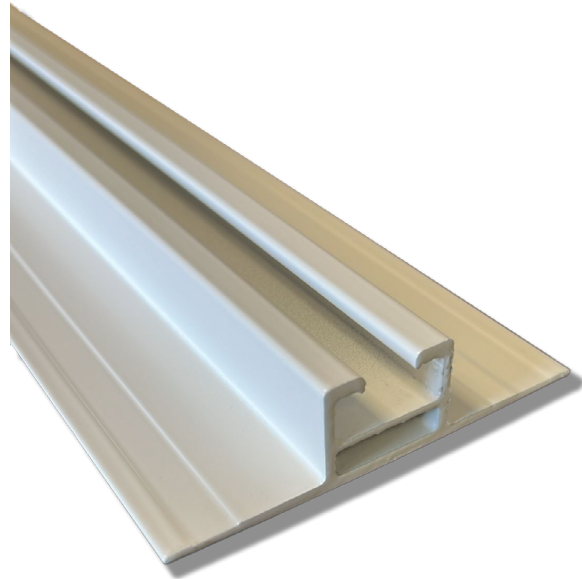


## OMEGA ALUMINIUM POUR SUSPENSION DE PANNEAUX ISOTHERMES EN PLAFOND SUSPENDU



### OBJET

OMEGA de suspension pour panneaux isothermes en plafond suspendu.  
Positionnement des panneaux de part et d'autre de l'omega.

### Dimensions standards (mm)

**Longueur** : 4000 mm ou 5000 mm

**Largeur** : 90 mm

**Epaisseur** : 2,51 mm

**Poids** : 0,875 kg/ml

**Coloris** : Blanc RAL 9003 Mat

**Matière** : ALUMINIUM

**Aliage** : 6060

**Fixation** : Coulisseau enrobé pvc diamètre 8 ou 10mm ou coulisseau alu de réglage

**Dimension max entre fixations** : 1450 mm

**Charges de rupture** : Suivant Rapport CSTB n° EEM-24 31720

**Propriétés mécaniques** : Suivant Rapport CSTB n° EEM-24 31720

Essais de flexion sur profilé Oméga Aluminium  
Disponible sur demande



Coulisseau enrobé PVC  
Filetage M8 ou M10



Eclisse (jonction) Filetage M5



Coulisseau alu de réglage