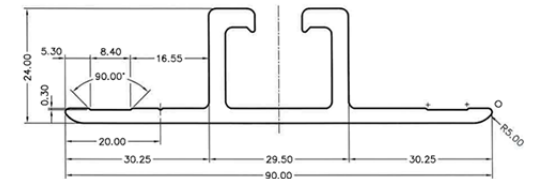
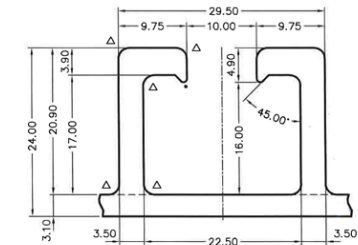
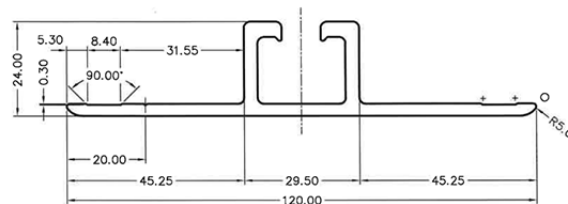
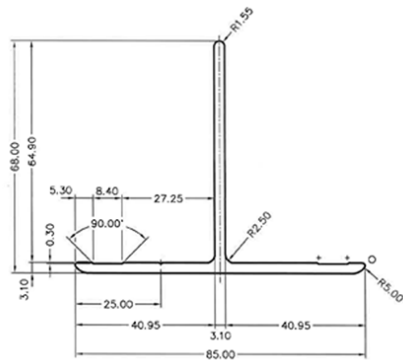
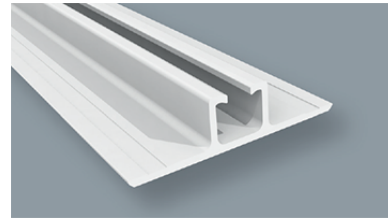
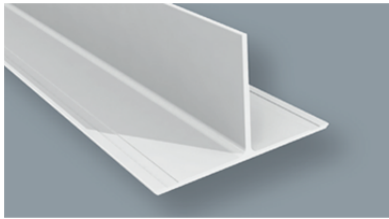


## T ALUMINIUM POUR SUSPENSION DE PANNEAUX ISOTHERMES EN PLAFOND SUSPENDU



<b>Dimensions standards (mm)</b>
<b>Longueur</b> : 4000 mm ou 5000 mm
<b>Largeur</b> : 85 mm
<b>Epaisseur</b> : 3,10 mm
<b>Poids</b> : 1,512 kg/m
<b>Coloris</b> : Blanc RAL 9003 Mat
<b>Matière</b> : ALUMINIUM
<b>Aliage</b> : 6060
<b>Fixation</b> : Par chape

<b>Dimensions standards (mm)</b>
<b>Longueur</b> : 4000 mm ou 5000 mm
<b>Largeur</b> : 120 mm
<b>Epaisseur</b> : 3,10 mm
<b>Poids</b> : 1,231 kg/m
<b>Coloris</b> : Blanc RAL 9003 Mat
<b>Matière</b> : ALUMINIUM
<b>Aliage</b> : 6060
<b>Fixation</b> : Par coulisseau

<b>Dimensions standards (mm)</b>
<b>Longueur</b> : 4000 mm ou 5000 mm
<b>Largeur</b> : 90 mm
<b>Epaisseur</b> : 3,10 mm
<b>Poids</b> : 1,261 kg/m
<b>Coloris</b> : Blanc RAL 9003 Mat
<b>Matière</b> : ALUMINIUM
<b>Aliage</b> : 6060
<b>Fixation</b> : Par coulisseau