

# GUIDE D'INSTALLATION

LISSES DE PROTECTION RR150 – RR200

---

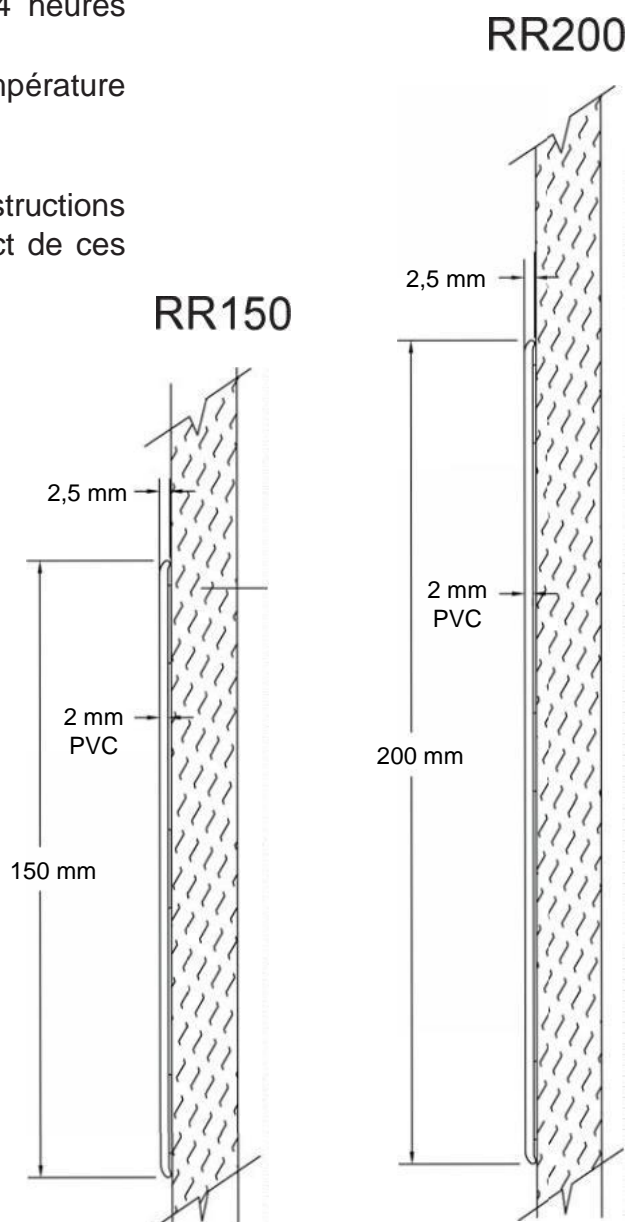
## Important

1. Acclimater les matériaux pendant 24 heures avant l'installation.

Maintenir l'environnement à température contrôlée après l'installation.

2. Installer conformément aux instructions d'installation du fabricant. Le non-respect de ces consignes annule la garantie.

## VUE EN COUPE



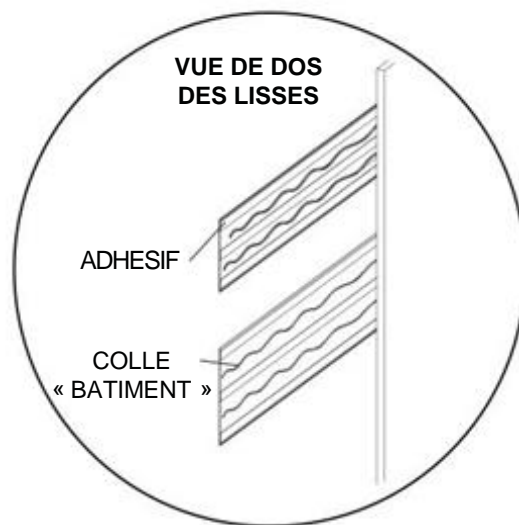
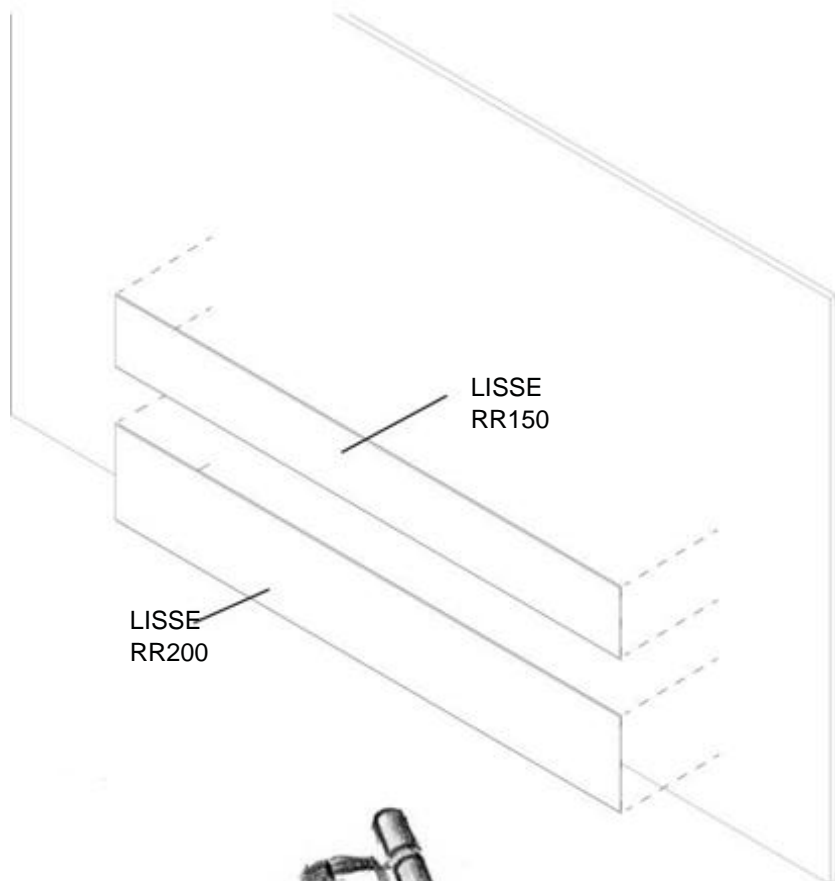
## OUTILS RECOMMANDÉS

Lunettes de sécurité, mètre, perceuse électrique, forets béton 6 mm, scie à onglets électrique, lame de 254 mm avec 60-80 dents au carbure.

# GUIDE D'INSTALLATION

LISSES DE PROTECTION RR150 – RR200

## Installation des lisses RR avec adhésif et colle « bâtiment »



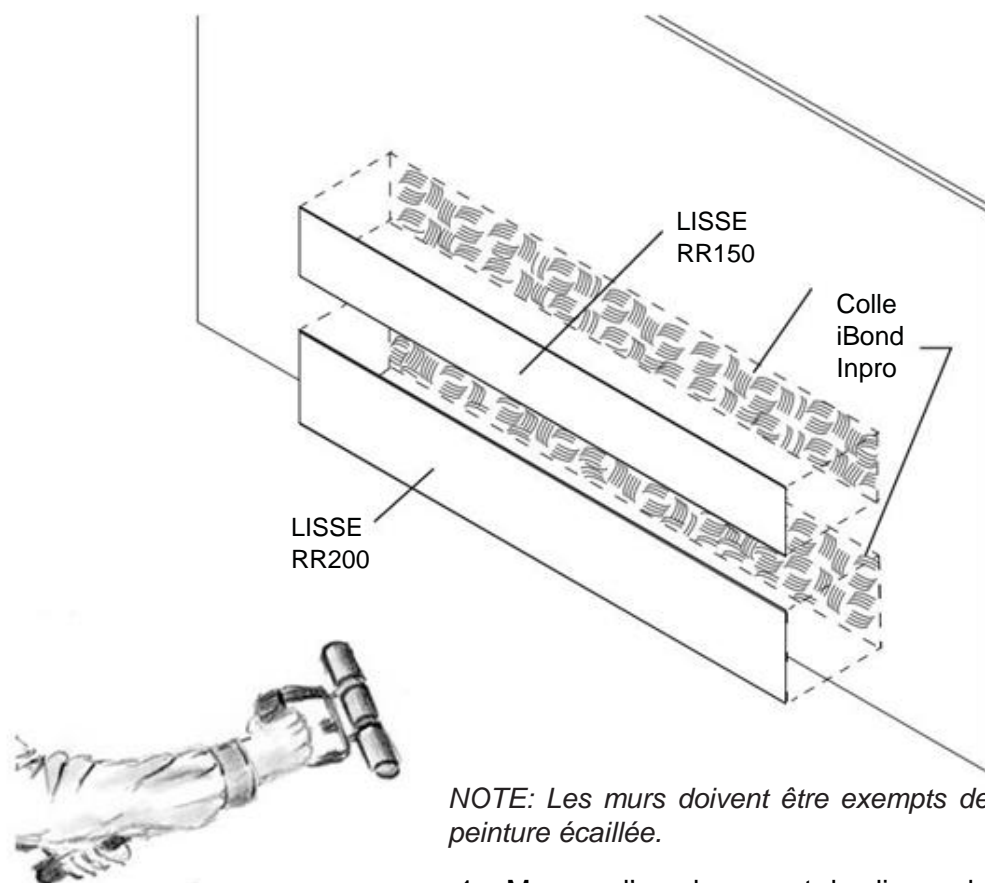
*NOTE: Les murs doivent être exempts de saleté, de graisse et de peinture écaillée.*

1. Marquer l'emplacement de la lisse de protection sur le mur.
2. Au dos de la lisse, appliquer des cordons de colle entre les bandes de ruban adhésif appliquées en usine.
3. Retirer la pellicule protectrice du ruban adhésif.
4. Positionner la lisse sur le mur : laisser un espace de 1,5 mm entre les lisses.
5. Appuyer fortement sur les lisses à l'aide d'un rouleau maroufler.

# GUIDE D'INSTALLATION

## LISSES DE PROTECTION RR150 – RR200

### Installation des lisses RR sans adhésif avec la colle iBond Inpro



*Appuyer fortement sur les lisses à l'aide d'un rouleau à maroufler.*

*NOTE: Les murs doivent être exempts de saleté, de graisse et de peinture écaillée.*

1. Marquer l'emplacement des lisses de protection sur le mur.
2. Appliquer la colle iBond Inpro sur le mur.
3. Laisser la colle devenir translucide à 60-75%, elle doit être légèrement collante sans adhérer sur les doigts au toucher.
4. Positionner la lisse de protection sur le mur : laisser un espace de 1,5 mm entre les lisses.
5. Appuyer fortement sur les lisses à l'aide d'un rouleau à maroufler.
6. Lors de collage sur des surfaces difficiles ou poreuses, utiliser une colle contact appropriée.

*NOTE: Pour une installation sur des colonnes ou en arc de cercle, utilisez une colle contact appropriée. Le diamètre de la colonne doit être de 1,22 m ou plus.*

# GUIDE D'INSTALLATION

LISSES DE PROTECTION RR150 – RR200

---

